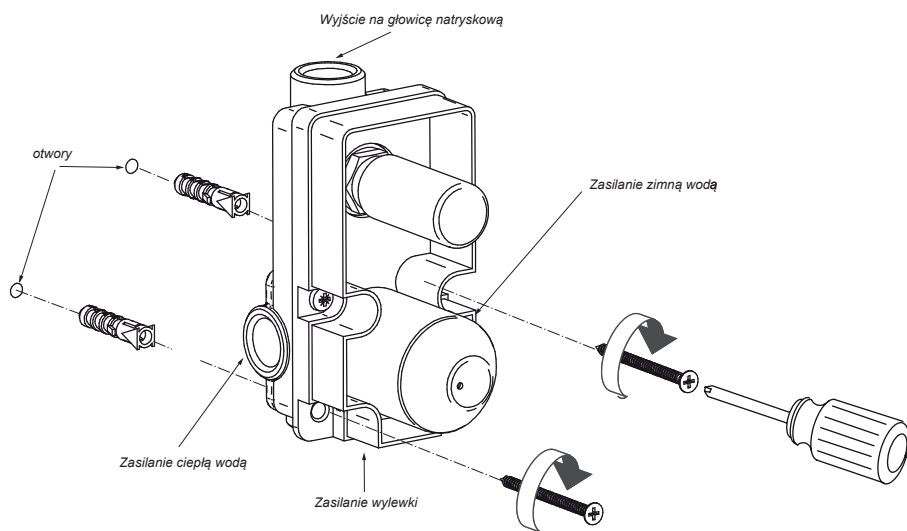
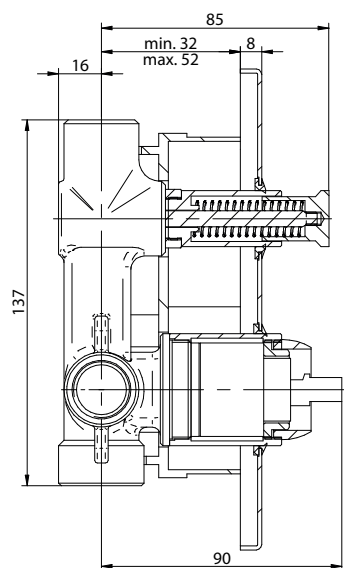


1

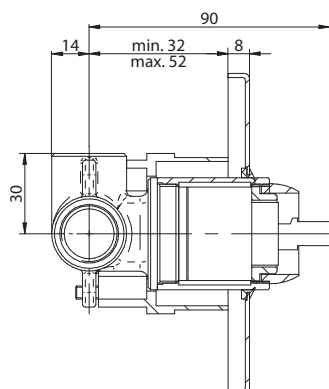


2

Bateria podtynkowa z przełącznikiem

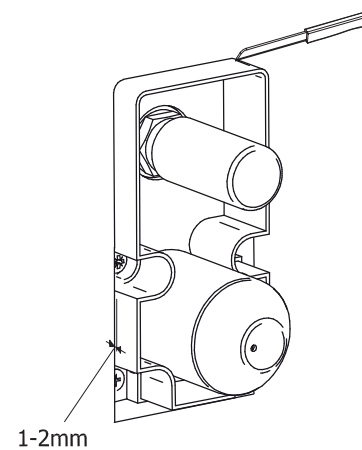


Bateria podtynkowa bez przełącznika

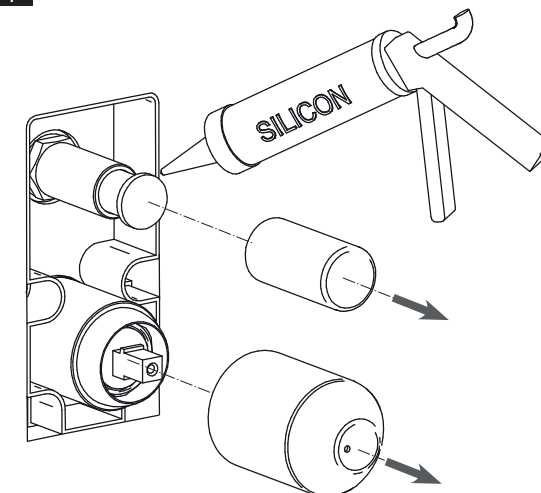


2

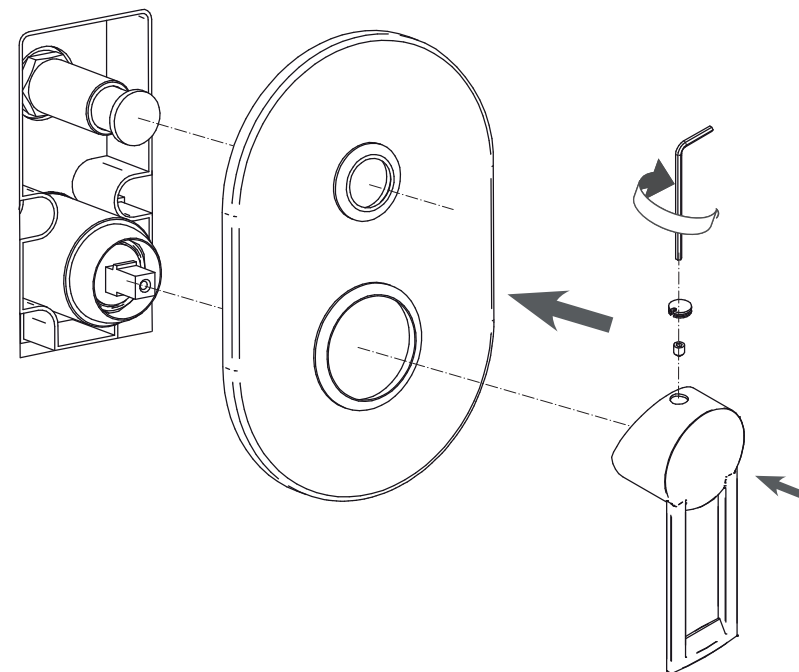
3



4



5



3

4. KONSERWACJA

- Gwarancją prawidłowego działania baterii wyposażonych w ceramiczne regulatory przepływu jest czysta woda, to znaczy nie zawierająca takich zanieczyszczeń jak: piasek, kamień kotłowy itp. W związku z powyższym wymagane jest wyposażenie instalacji wodociągowej w filtry siatkowe, a w przypadku braku takich możliwości w indywidualne zawory odcinające z filtrem, przeznaczone do baterii.
- W przypadku zwiększonego oporu sterowania nie wolno wywierać większego nacisku na dźwignię, gdyż może to spowodować uszkodzenie regulatora przepływu. W takiej sytuacji należy wymontować regulator i usunąć zanieczyszczenia w nim zgromadzone.

Czyszczenie powłok zewnętrznych:

- Do usuwania brudu i plam stosować jedynie neutralne środki czyszczące przeznaczone do czyszczenia armatury oraz wodę. **Należy przestrzegać zasad użycia stosowanego środka czyszczącego.** Do rozpuszczania kamienia użyć octu, następnie przepłukać powierzchnię czystą wodą i wytrzeć do sucha szmatką.
- W żadnym przypadku nie wolno czyścić powierzchni baterii chropowatymi ściereczkami lub środkami czyszczącymi zawierającymi materiały ściernie i kwasy.
- Do czyszczenia części wykonanych z tworzywa sztucznego i lakierowanych nie wolno używać środków zawierających alkohol, substancje dezynfekujące, rozpuszczalniki oraz mocne zasady.

1. ZASTOSOWANIE

Baterie jednouchwytowe są to urządzenia, które umożliwiają pobór wody zimnej i gorącej z instalacji wodociągowej o ciśnieniu do 1,0 MPa i temperaturze do 90°C. W zależności od sposobu montażu w niniejszej instrukcji rozróżnia się następujące typy baterii:

- bateria podtynkowa z przełącznikiem,
- bateria podtynkowa bez przełącznika.

2. DZIAŁANIE

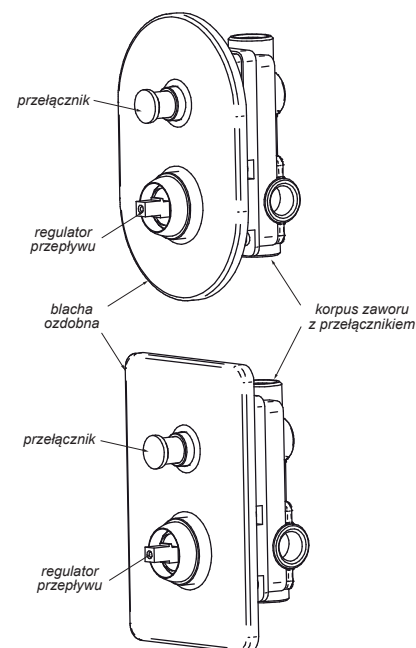
Otwarcie wypływu wody oraz plynna regulacja jej wydatku następuje w wyniku wychylenia uchwyty do góry. Opuszczenie uchwyty powoduje zamknięcie wypływu wody.

Zwiększenie temperatury wody następuje przez obrót uchwyty w lewo, a zmniejszenie przez obrót uchwyty w prawo. Zawór przełączający jest przeznaczony do wyboru trybu pracy: naciśnięcie gałki przełącznika powoduje wypływ wody przez głowicę natrysku, pociągnięcie gałki przełącznika powoduje wypływ wody przez wylewkę (lub inny odbiornik, np. słuchawkę natryskową).

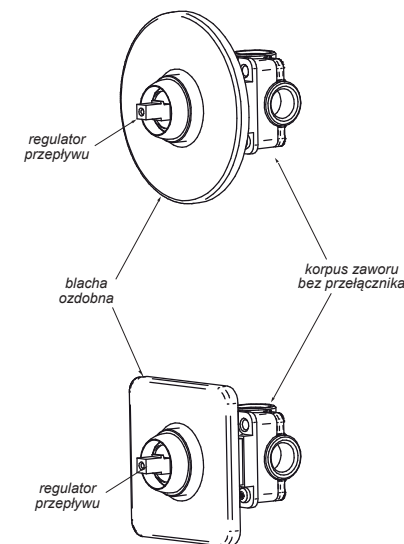
Po zamknięciu wypływu wody gałka przełącznika automatycznie powraca do pozycji początkowej (wypływ wody skierowany na wylewkę).

3. MONTAŻ

Bateria podtynkowa z przełącznikiem



Bateria podtynkowa bez przełącznika

**Instalacja zaworu prysznicowego w ścianie**

- Przygotuj wnękę w ścianie o wymiarach umożliwiających prawidłowe ustawienie zaworu prysznicowego i przyłączenie do instalacji (Rys. 1).
- Ustaw zawór prysznicowy wraz z osłonami montażowymi we wnękę w ścianie. Powierzchnia zewnętrzna ścianki wykończeniowej powinna mieścić się w zakresie MIN.-MAX. wyznaczonym przez osłonę montażową (Rys. 2).
- Jeżeli osłona montażowa wystaje ponad lico ścianki wykończeniowej ostrożnie obetnij ją ostrym narzędziem i uszczelnij dookola silikonem (Rys. 3 i Rys. 4).
- Nasuń na zawór blachę ozdobną wraz z uszczelnieniem, ostrożnie dosuń ją do ściany i ustaw we właściwej pozycji (Rys. 5).
- Na trzpień mieszacza nałóż dźwignię i dokręć wkręt mocujący kluczykiem imbusowym, a następnie wciśnij zaślepkę (Rys. 5).